

LEHRSTELLENINFORMATION HKC-KCS

18.06.2025

KÜNDIG CONTROL SYSTEMS

The Gauge Manufacturer for Film Extrusion  **SWISS
MADE**



50th
ANNIVERSARY
1972 - 2022

perfectly adapted

ÜBER UNS

WER SIND WIR?



ÜBER UNS

- KÜNDIG CONTROL SYSTEMS ist ein wichtiger Bereich des 1868 gegründeten Familienunternehmens HCH. KÜNDIG & CIE. AG mit Sitz in Rüti ZH
- Seit 1972 werden hier Mess- und Regelgeräte für die Blasfolienextrusion entwickelt und hergestellt
- Aktuell beschäftigt die Firma Kündig rund 60 Mitarbeiter und Mitarbeiterinnen

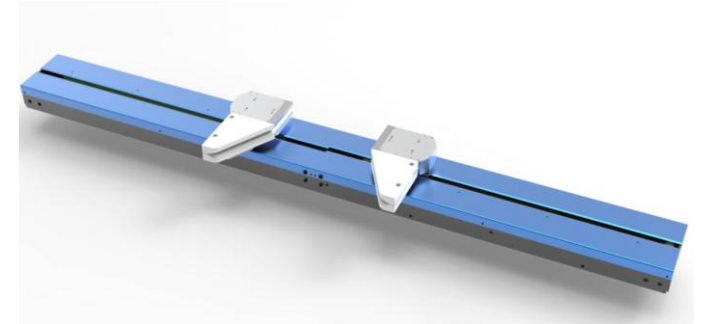
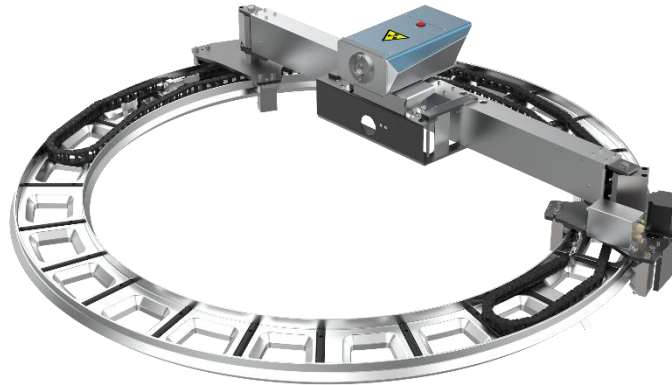
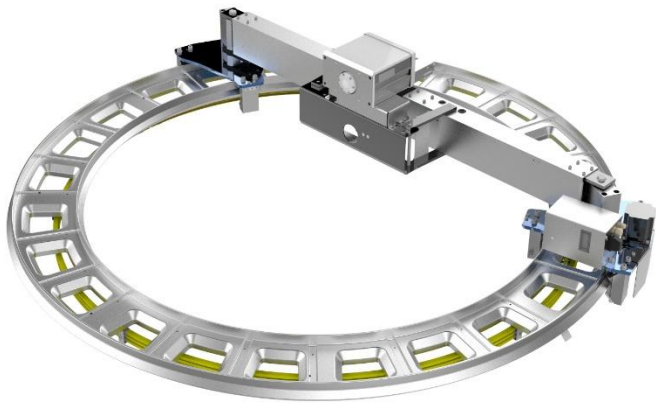


UNSERE PRODUKTEPALETTE

WAS PRODUZIERT UND ENTWICKELT KCS?



UNSERE PRODUKTEPALETTE

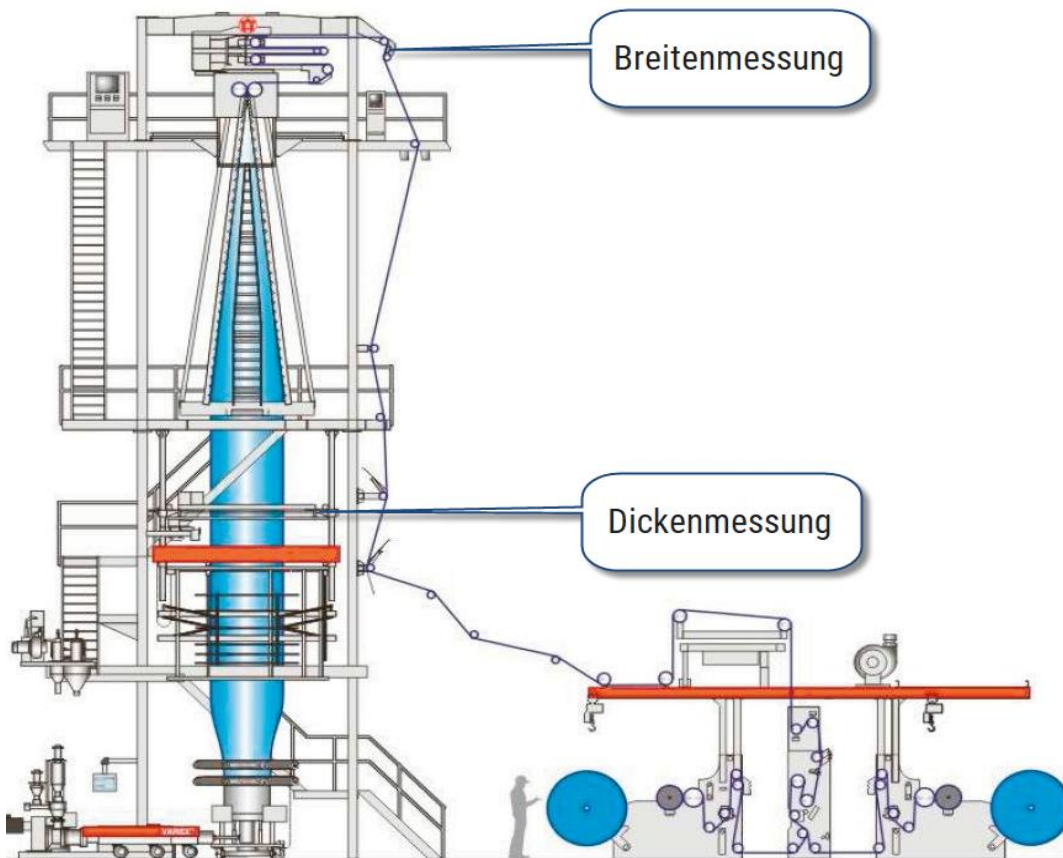


UNSERE BRANCHE

WO KOMMEN UNSERE PRODUKTE ZUM EINSATZ



UNSERE BRANCHE



- Unsere Branche ist die Blasfolienextrusion
- Wenn irgendwo auf der Welt eine automatisierte Blasfolienanlage in Betrieb genommen wird, ist die Wahrscheinlichkeit gross, dass sie mit Breiten- und Dickenmessgeräten aus dem Hause Kündig ausgerüstet ist
- Dank laufend technologischem Vorsprung durch Eigenentwicklungen ist das Unternehmen zum weltweit führenden Hersteller auf diesem Gebiet aufgestiegen.

LEHRSTELLENANGEBOT

WAS BIETET KCS FÜR ANGEHENDE LERNENDE?



LEHRSTELLENABGEBOT


- Neben 2 bis 4 Stellen für KV-Lehrlinge bieten wir 2 Lehrstellen für Elektroniker und Elektronikerinnen
- Diese absolvieren im 1. und 2. Lehrjahr eine Grundausbildung im Ausbildungszentrum Zürcher Oberland (AZO)
- Im 3. und 4. Lehrjahr erfolgt die Berufsausbildung in unserer Entwicklungsabteilung mit Praktika in der Produktions- und Serviceabteilung
- Nächste freie Lehrstelle ab Sommer 2026

INTERESSE GEWECKT?

FALLS JA, HIER DIE KONTAKT DATEN:

Roger Fässler

Head of Research & Development

 +41 55 250 3628

 rf@gauge.ch

 www.gauge.ch

HCH. KÜNDIG & CIE. AG

Joweid Zentrum 11 | P.O. Box 526

8630 Rüti ZH | Switzerland

