

50th
ANNIVERSARY
1972 - 2022

KÜNDIG CONTROL SYSTEMS

The Gauge Manufacturer for Film Extrusion  **SWISS MADE**

eine Fachabteilung der

150th
ANNIVERSARY
1868 - 2018

HCH. KÜNDIG & CIE. AG

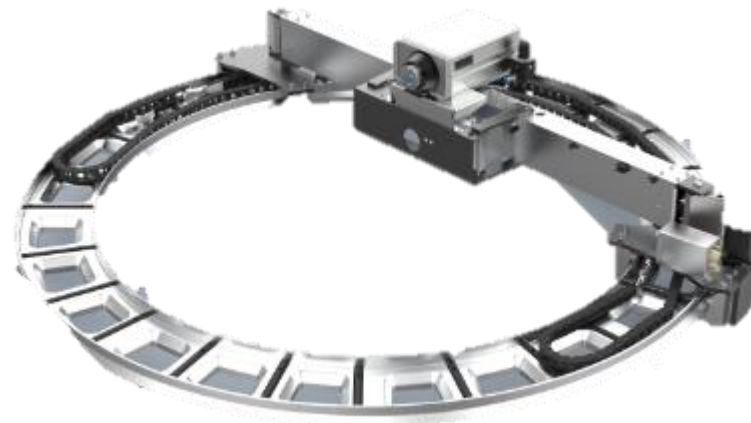
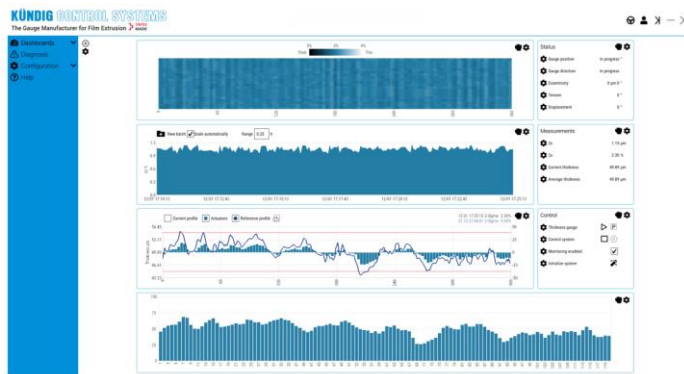
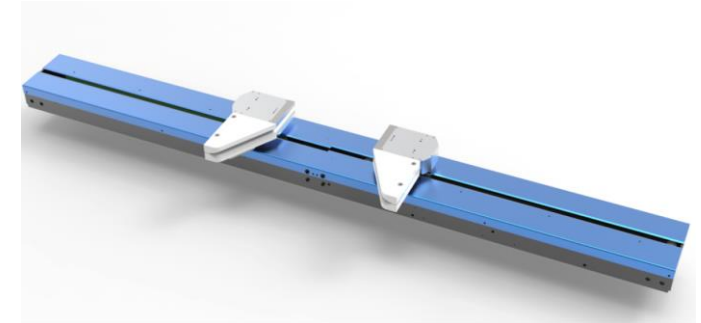
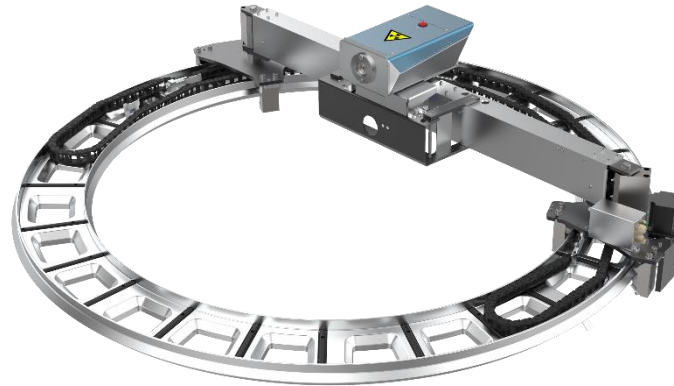
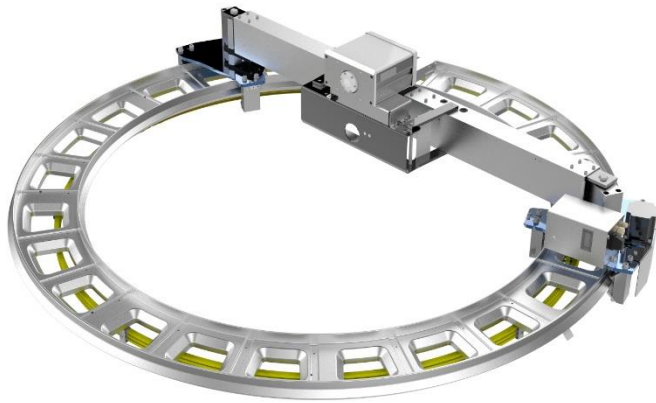


Über uns

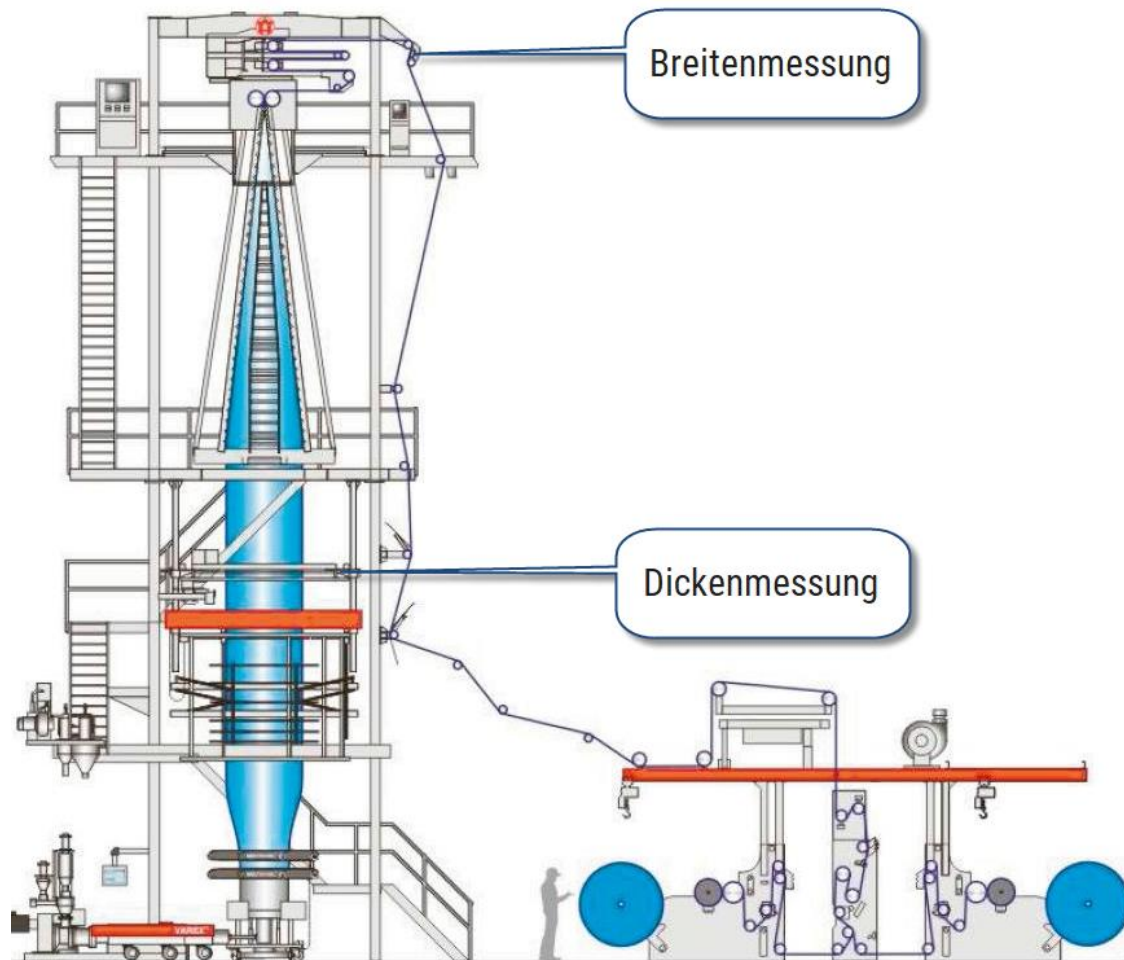
KÜNDIG CONTROL SYSTEMS ist ein wichtiger Bereich des 1868 gegründeten Familienunternehmens HCH. KÜNDIG & CIE. AG. Seit 1972 werden hier Mess- und Regelgeräte für die Blasfolienextrusion entwickelt und hergestellt. Kundendienst orientiertes Denken, gepaart mit höchster Herstellungs-Präzision, brachten das Unternehmen an die Weltspitze.

Wenn irgendwo auf der Welt eine automatisierte Blasfolienanlage in Betrieb genommen wird, ist die Wahrscheinlichkeit gross, dass sie mit Breiten- und Dickenmessgeräten aus dem Hause Kündig ausgerüstet ist. Dank laufend technologischem Vorsprung durch Eigenentwicklungen ist das Unternehmen zum weltweit führenden Hersteller auf diesem Gebiet aufgestiegen.

Unsere Produktpalette



Unsere Branche ist die Blasfolienextrusion



Lehrstellenangebote für Elektroniker*innen


- Neben 2 bis 4 Stellen für KV-Lehrlinge bieten wir 2 Lehrstellen für Elektroniker*innen an
- Diese absolvieren im 1. und 2. Lehrjahr eine Grundausbildung im Ausbildungszentrum Zürcher Oberland (AZO)
- Im 3. und 4. Lehrjahr erfolgt die Berufsausbildung in unserer Entwicklungsabteilung mit Praktika in der Produktions- und Serviceabteilung
- Aktuell sind die 6 Lehrstellen besetzt

Interesse geweckt?

Falls ja, bitte kontaktiere

Roger Fässler

Head of Research & Development

 +41 55 250 3628

 rf@gauge.ch

 www.gauge.ch

HCH. KÜNDIG & CIE. AG

Joweid Zentrum 11 | P.O. Box 526

8630 Rüti ZH | Switzerland

