

# **KÜNDIG CONTROL SYSTEMS**

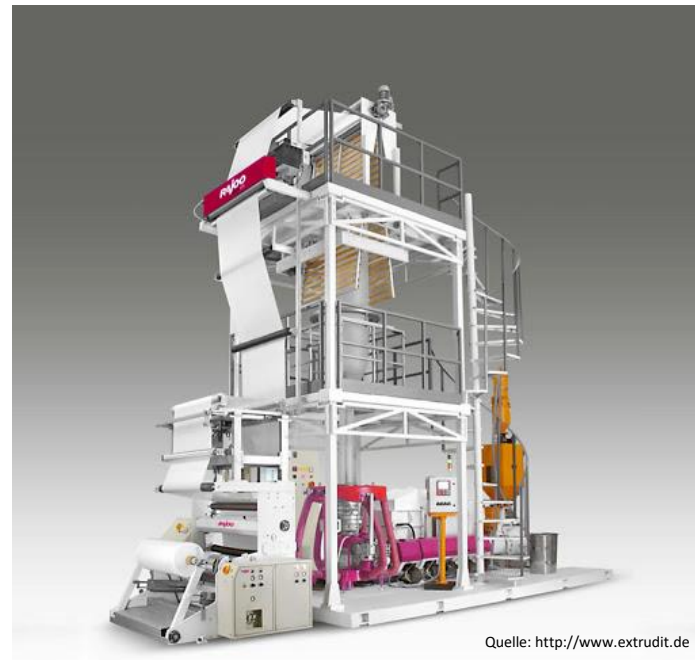
The Gauge Manufacturer for Film Extrusion  **SWISS  
MADE**

**KÜNDIG CONTROL SYSTEMS**  
The Gauge Manufacturer for Film Extrusion  **SWISS  
MADE**

- Hch. Kündig & Cie. AG, Switzerland ist ein Familienunternehmen
- Mess- und Regelgeräte für die Blasfolienextrusion seit 1972
- 45 Mitarbeiter in der Schweiz
- Weltweit führender Hersteller von Breiten- und Dickenmessgeräten
- 2018 Jubiläum 150 Jahre

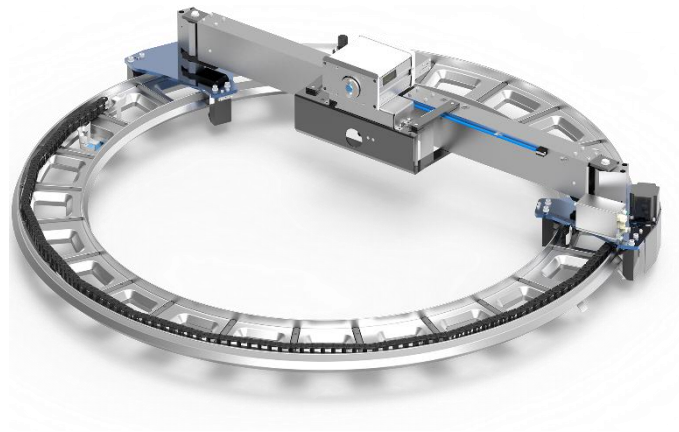
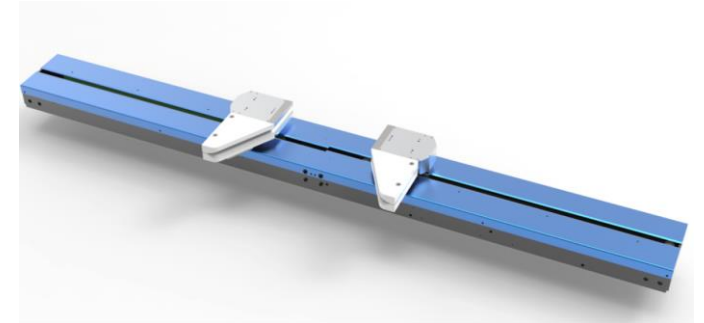
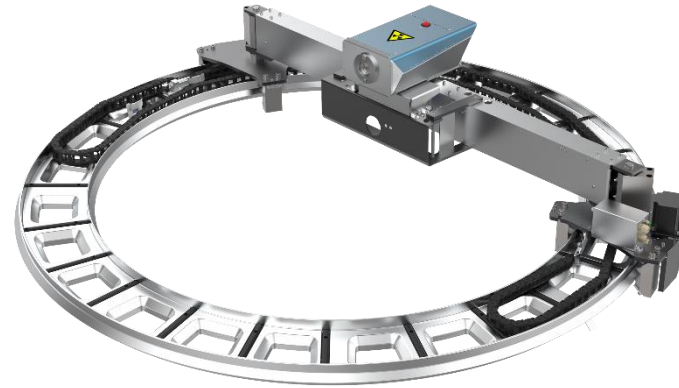
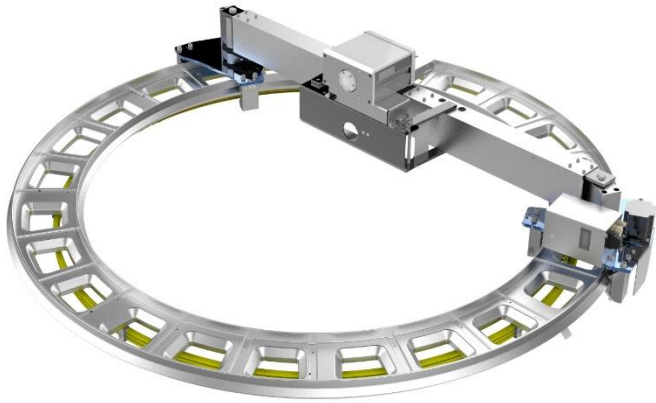
# KÜNDIG CONTROL SYSTEMS

The Gauge Manufacturer for Film Extrusion  **SWISS  
MADE**



Quelle: <http://www.extrudit.de>

# Produkte



# Lehrstellenangebot

- 2 Elektroniker
- Grundausbildung 1./2. Lehrjahr im AZO
- Absolvierung 3./4. Lehrjahr in der Entwicklungsabteilung
- Projektorientierte Aufgaben / Reparaturen / Testen
- Unterstützung Produktion und Service
- 1 Lehrstelle im August 2022